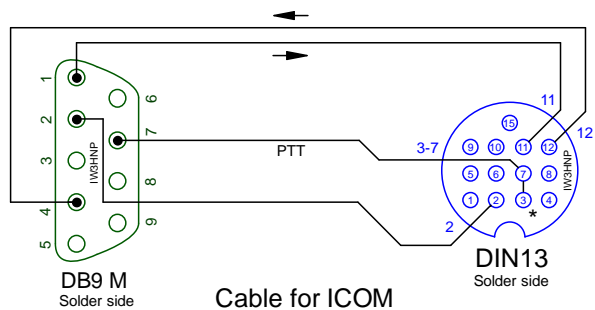
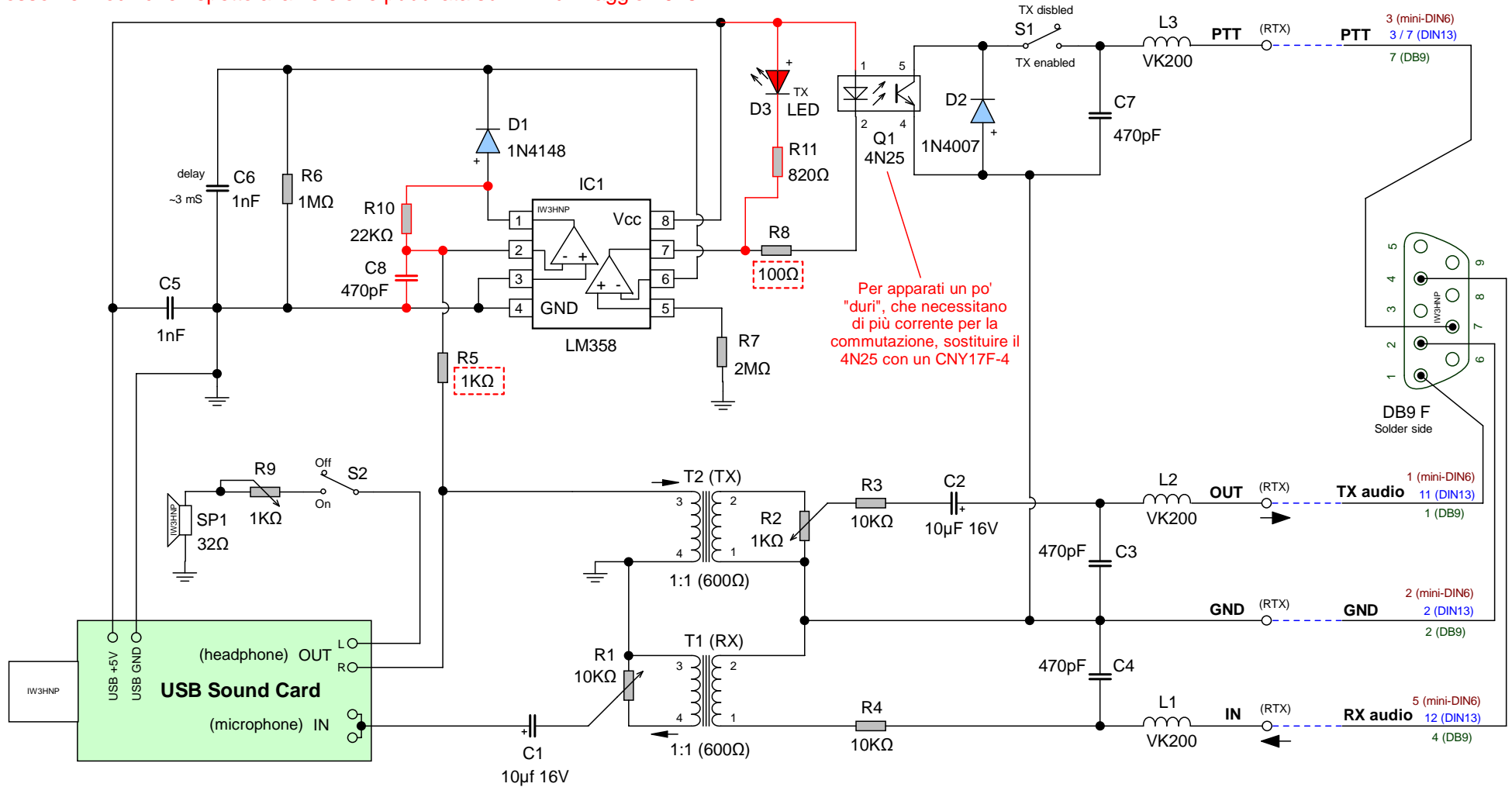
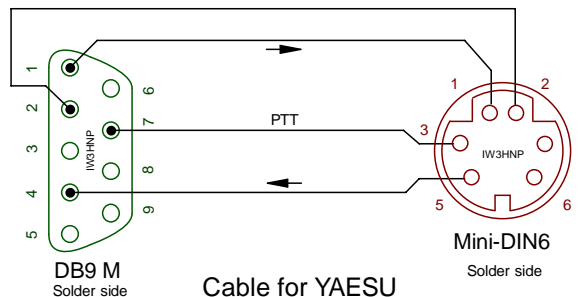


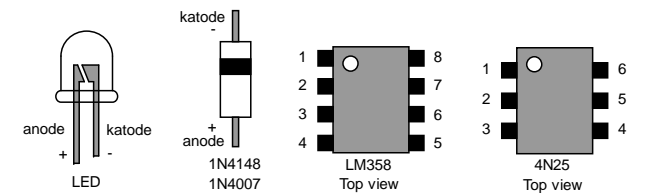
In "rosso" le modifiche rispetto alla versione pubblicata su R.R. di Maggio 2015



Cable for ICOM



Cable for YAESU



**Digital Modes Audio Interface by IW3HNP**  
 Schematic Diagram  
 Rev. 03 dated 28 Dec 2015

\* PTT: use pin 3 for HF or pin 7 for VHF, connect pin 3 and pin 7 together for operation in both HF and VHF.