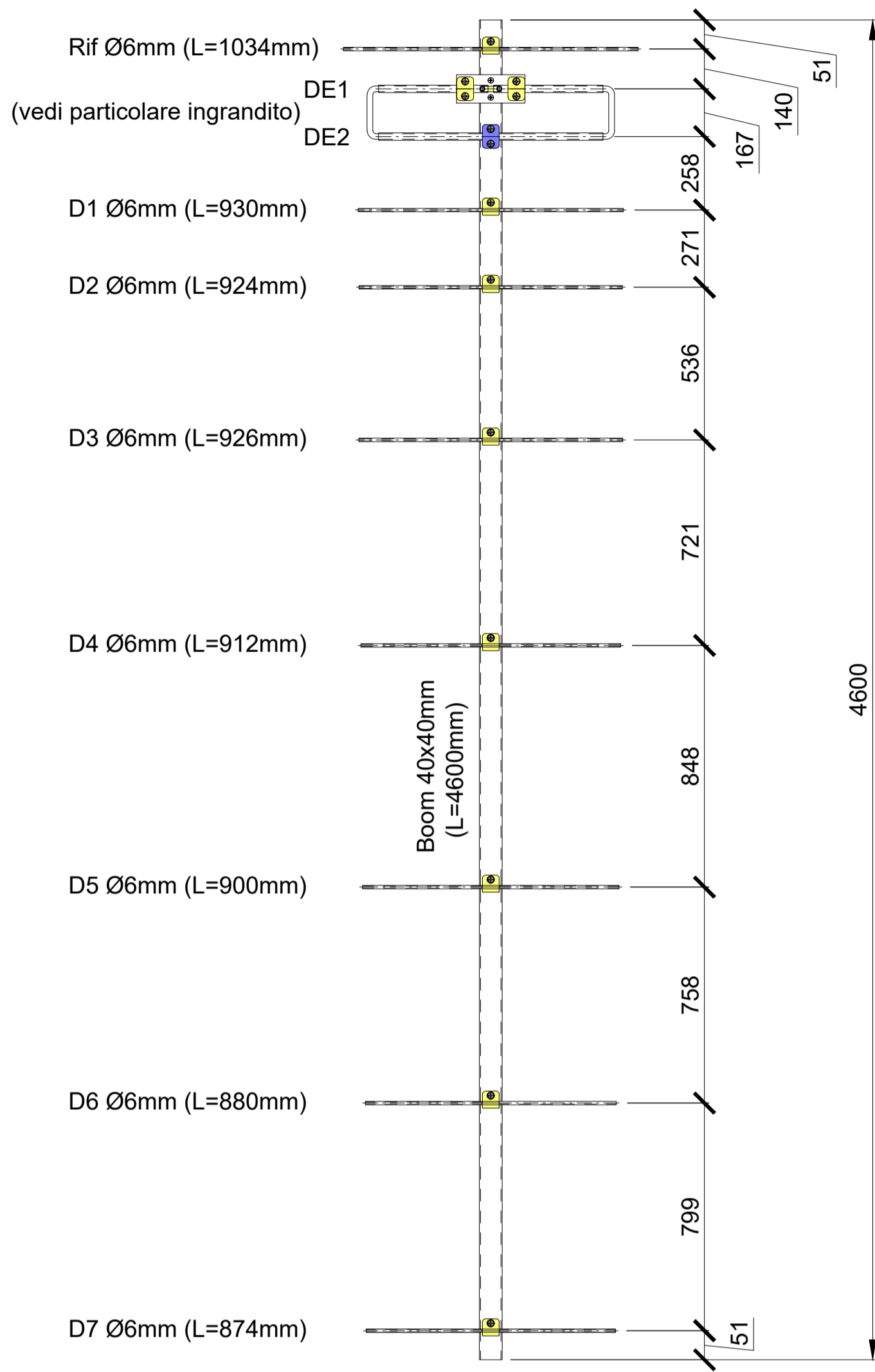


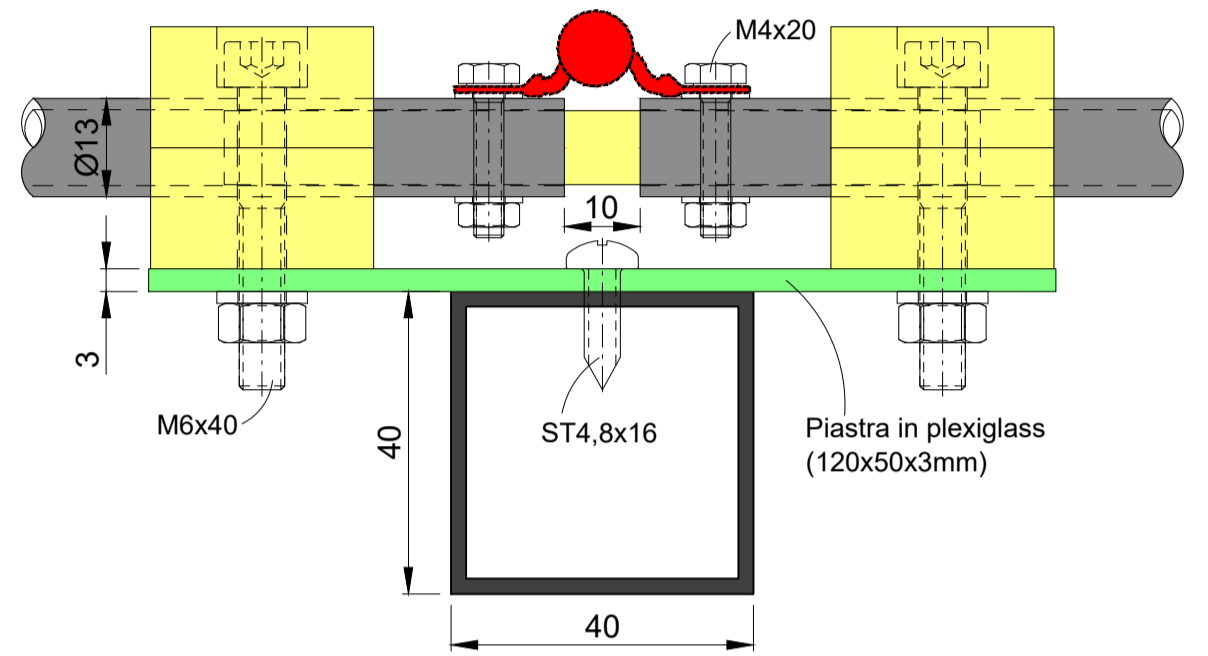
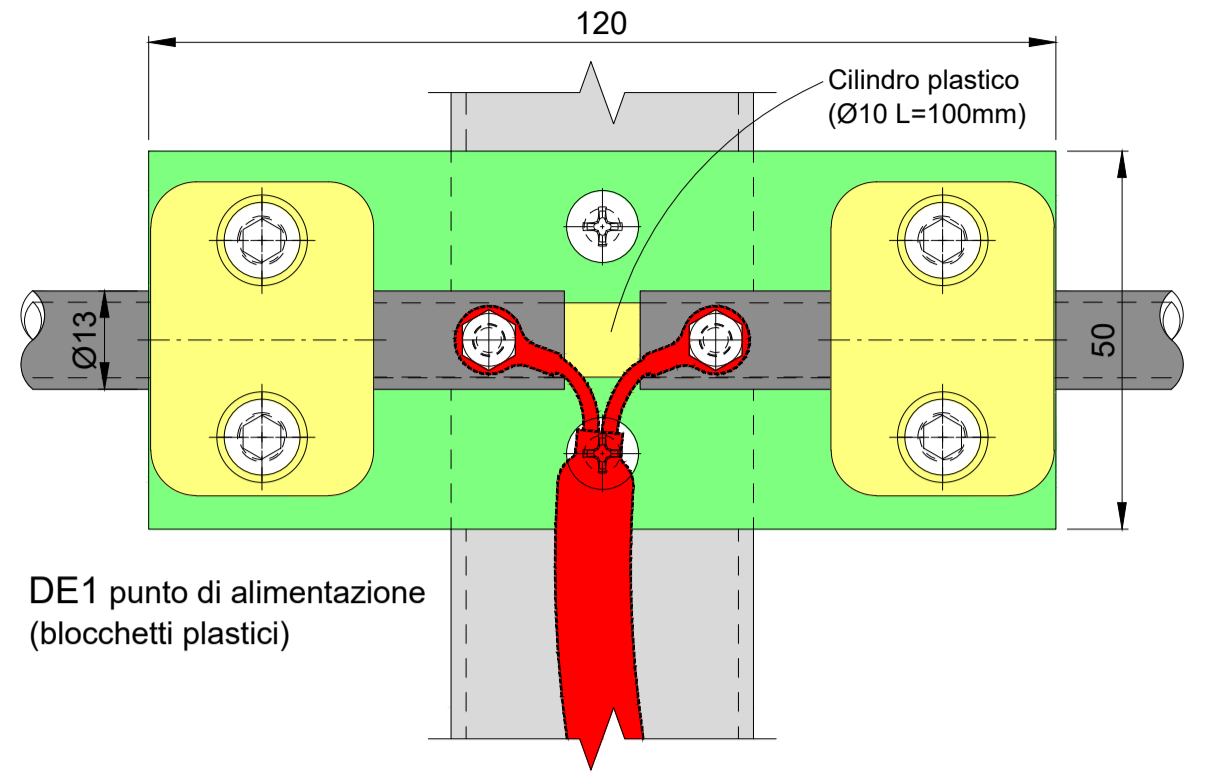
YAGI LFA 9 elementi per i 2m by I3RKE

Gain: 14,12 dBi @ 144,300 MHz
 F/B: 25,46 dB @ 144,300 MHz
 Peak Gain: 14,22 dBi
 Peak F/B: 26,32 dB
 SWR: migliore di 1,12:1 da 144,000 MHz a 144,600 MHz

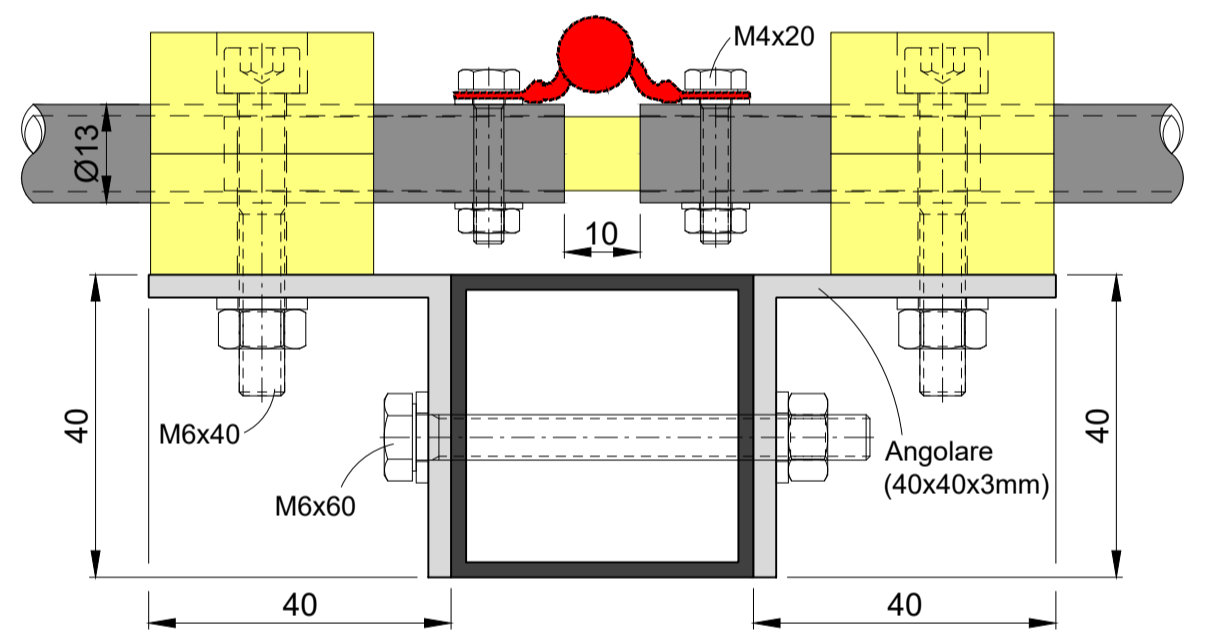


Disegno non in scala

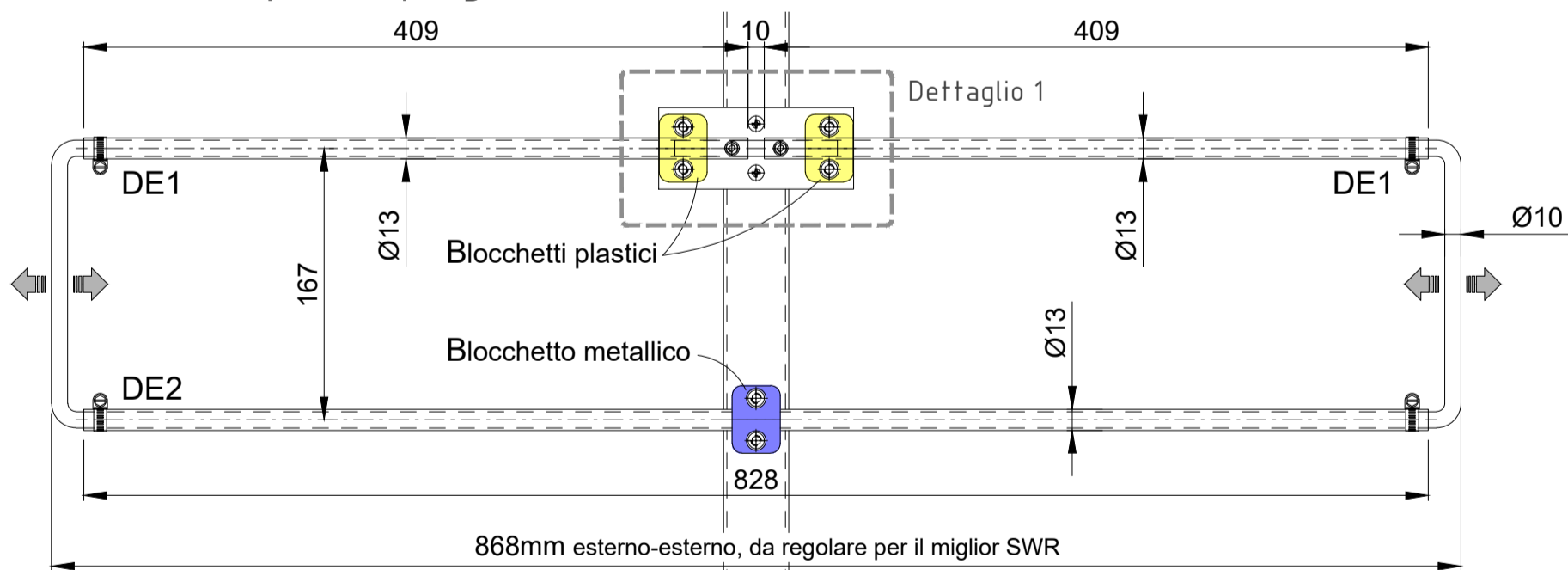
Dettaglio 1 (versione A)



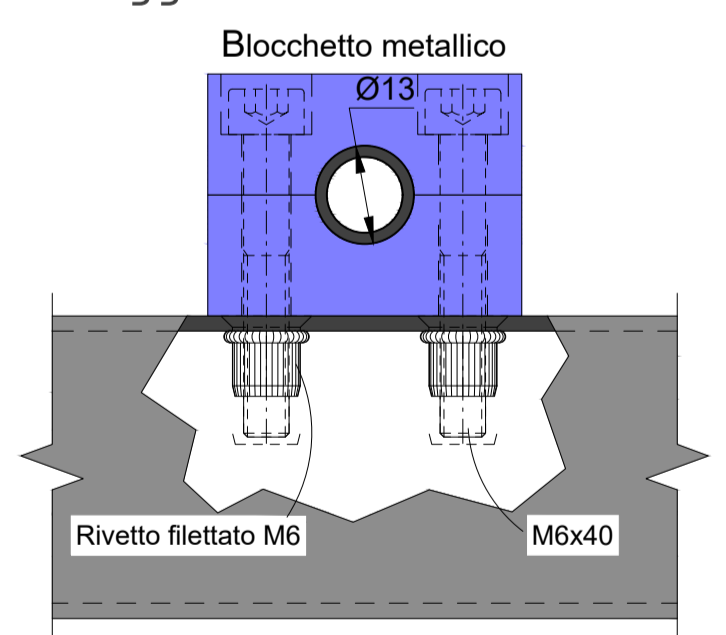
Soluzione alternativa per il fissaggio dei blocchetti plastici al boom (versione B)



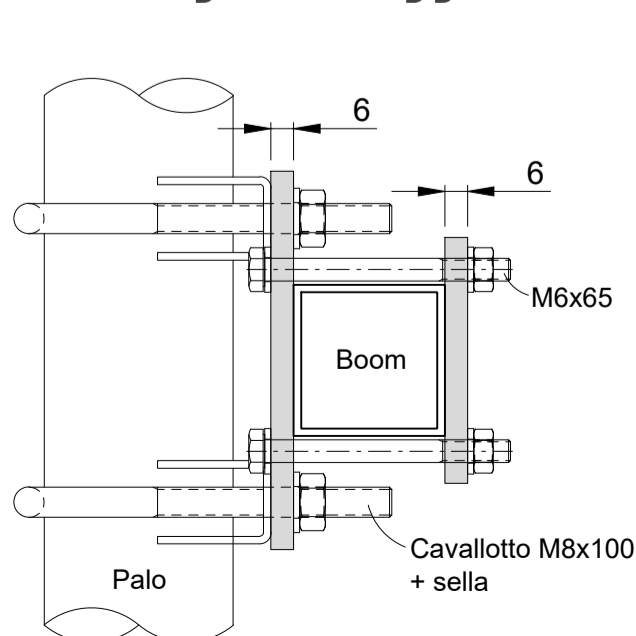
Particolare del dipolo ripiegato



Fissaggio DE2



Flangia fissaggio boom



Fissaggio Rif, D1÷D7

